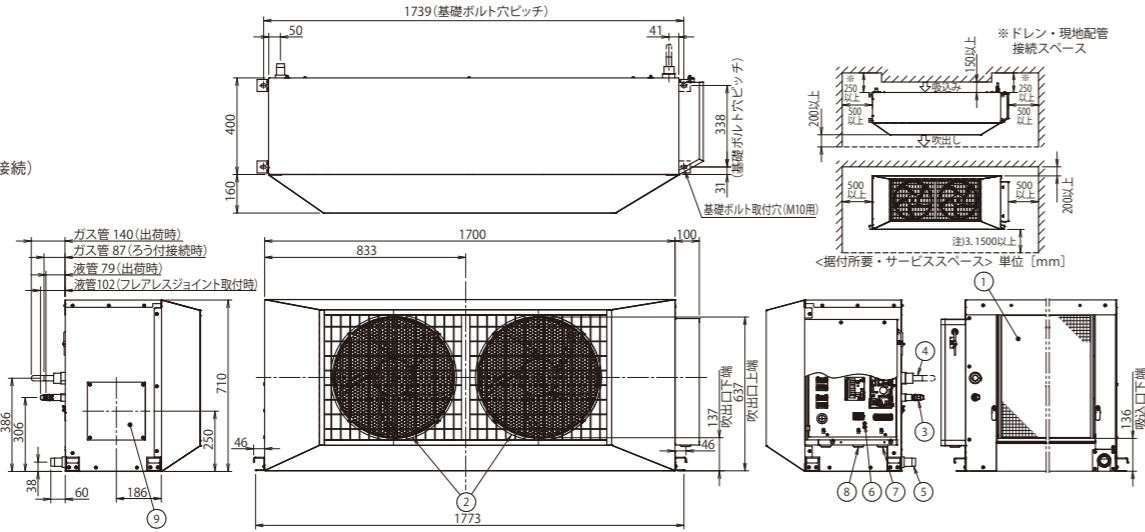


外形図(単位:mm)

- ① エアフィルター(吸込口)
- ② 吹出口
- ③ 液側配管接続口
φ9.5(フレアレスジョイント接続)
- ④ ガス側配管接続口
φ22.2(ろう付け接続)
- ⑤ 現地ドレン配管接続口
R1(おねじ)
- ⑥ アース端子
M5(電気品箱内)
- ⑦ 連絡配線・
リモコン間配線接続口
- ⑧ 電源・
ユニット間配線接続口
- ⑨ 点検口(ドレンパン)



注) 1. 室内ユニットの周囲には、ぬれて困るものは置かないでください。エアフィルターや熱交換器が汚れている場合は、水滴が落ちることがあります。ドレン配管が詰まるなどして流れなくなった場合は、緊急用排水口から水が漏れますので、水漏れを確認した場合は、ドレン配管の詰まりの原因を取り除いてください。
 2. 外気流入が多く、高湿度(RH80%以上)の場合、結露により水滴が落ちることがありますので、サブドレンパン(現地調達)を設置してください。
 3. JRA GL-16、JRA GL-20を参照して必要な高さを確保してください。
 4. 天吊り・壁掛設置の場合、別途置台が必要です。
 5. 据付場所の選定についての注意事項は、据付説明書もあわせて確認してください。
 6. 冷媒配管の断熱については、弊社ホームページにてD-SEARCHを検索し、必ず参照してください。(断熱不足により結露が発生し、水漏れの原因になることがあります。)

別売品

機種名	FSXYZA280A	
吊用置台	★1	KKSZA280 ¥93,000
吹出口アダプター(φ450)	★2	KDFZ45A280 ¥187,000
ドレンポンプキット【揚程5/6m(50/60Hz)】	★3★4★7	K-DU202K ¥82,100
ドレンポンプキット【揚程5/6m(50/60Hz)】用接続キット	出口ドレンホース	★4 K-DUP1G(10m) ¥13,800 または K-DUP2G(30m) ¥36,400
	中継ハーネス	★4★7 K-DUP4H ¥11,400
	保護ケーシング	★4 K-DUP8H ¥25,300
ドレンポンプキット【揚程5/7m(50/60Hz)】	★3★5★7	K-DU352K ¥158,300
ドレンポンプキット【揚程11/15m(50/60Hz)】	★3★5★7	K-DU552K ¥194,000
ドレンポンプキット【揚程5/7m(50/60Hz)】用接続キット	出口ドレンホース	★6 K-DUP41G(5m) ¥12,100 または K-DUP42G(15m) ¥29,200 または K-DUP43G(30m) ¥57,000 または K-DUP44G(50m) ¥94,900
		接続ハーネス
	保護ケーシング(必要に応じて)	K-DUP55 ¥25,900
	吊金具(ドレン配管用)	★8

機種名	液晶ワイヤードリモコン(BRC1Gシリーズ)	ホワイト	ブラック	BRC1G5	BRC1G5K
リモコンカバー	★9	K-KRCC1	¥6,500		
リモコン延長コード(現地で必要寸法に切断してご使用ください)		K-RW2050B	¥8,300(50m×2心(コネクタなし))		
		K-RW2100B	¥16,500(100m×2心(コネクタなし))		
DK-CONNECT edge		DGE601B1			
DIII-DIV変換アダプター(内蔵用)	★10	BRD41A			
DIII-DIV変換アダプターキット(屋内壁・屋外設置用)	★11	BRD61A			
漏えい検出アダプター	★10	BRP9A3			
インテリジェントタッチマネージャー	★12	DCM601C1			
インテリジェントタッチコントローラー	★12	DCL401B1			
集中管理コントローラー	★12★13	DCS302C1			
ON/OFFコントローラー	★12★13	DCS301B1			
配線改装アダプター	★10	KRP1C1A	¥10,000		
グループ遠方制御アダプター	★10	KRP4B1	¥20,300		
鍵付リモコンボックス	★14	KRCB37-2	¥9,200		
リモートセンサー		KRCS01-6B	¥6,700		
別置型冷媒漏えいセンサー		BRYG32A			
マルチ冷媒制御ユニット					選定方法、関連別売品は業務用マルチエアコンカタログをご参照ください。

□ はダイキン工業(株)扱い、それ以外はオーケー器材(株)扱いです。
 ⊗ は受注生産品です。発注から納品までに標準品より日数を要します。

★1.M12またはW1/2の吊りボルト・ナット・平座金(現地調達品)が必要です。★2.吹出ダクト(φ450,1m以内)×2個、取付ねじ(現地調達品)が必要です。★3.室内ユニット1台毎にドレンアップキットまたはドレンポンプキットを1台設置してください。複数の室内機を、1つのドレンアップキット・ドレンポンプキットに接続すると、ドレン水漏れを起こす場合があります。★4.必要接続キットはK-DUP1GまたはK-DUP2G+K-DUP4H+必要に応じてK-DUP8Hとなります。ドレンポンプキット手配時には、中継ハーネス(K-DUP4H)を必ず同時に手配願います。★5.ドレンポンプキット手配時には、接続ハーネス(K-DUP53EA)を必ず同時に手配願います。★6.必要に応じて吊金具(ドレン配管用)(K-YTHED20A)を手配ください。★7.室内機の取付外形図を参照の上取り付けてください。★8.価格は1個あたりの価格です。ご注文は、販売単位(200個)でお願いします。★9.液晶ワイヤードリモコン専用です。★10.アダプター関連の併用可否につきましてはお問い合わせください。★11.屋外設置する場合、JRA9002に基づいた「耐塩害仕様」(耐塩害仕様)が必要となる地域には設置できません。★12.接続方法によってはDIII-DIV変換アダプターが必要な場合があります。詳細はD-BACCS設計ガイドを参照願います。★13.本リモコンでは安全対策が必要な場合の現地設定を行うことができません。設定を行うにはBRC1G5(K)が必要です。★14.液晶ワイヤードリモコンに適用されます。尚、液晶ワイヤードリモコンに鍵付リモコンボックスを取付けるとリモコンセンサーモは使用できません。即ち、室内ユニット本体側のサーモ設定となります。また、警報機能をご利用の際は同時使用はできません。

運転可能温度範囲

冷房運転	室内吸込温度	14~28°CWB	暖房運転	室内吸込温度	15~27°CDB
------	--------	-----------	------	--------	-----------

注: 外気温度範囲は、各室外ユニットの運転可能温度範囲によります。
 注: 冷房運転時、吸込空気の相対湿度が高い場合、温度差がつきにくくなります。

接続容量

		吸込温度制御設定	吹出温度制御設定※1
熱源選定時のマルチジェット1台あたりの容量		35kW	
接続可能機種	室外ユニット	・VRV7 Xシリーズ ・VRV7 X高COPシリーズ ・VRV7 Aシリーズ ・R32machiマルチ ・冷暖フリーVRV7 RXシリーズ ・冷暖フリーVRV7 Rシリーズ	・VRV7 Xシリーズ ・VRV7 X高COPシリーズ ・VRV7 Aシリーズ ・R32machiマルチ
	室内ユニット	混在あり	混在不可
室内ユニット接続容量範囲		50~130%	

※1.《吹出温度制御設定 制約事項》

- 同一系統の室内機を全て吹出温度制御設定にしてください。(設定方法は、据付説明書をご確認ください。)
- 同一系統の室内機は全て同一空間に設置してください。吸込み空気の温度差により、吹出温度のズレが生じやすくなります。●吹出温度の設定値が各室内機で同一温度でない場合、サーモON/OFFのタイミング頻度に偏りが生じやすくなります。●風量が各室内機で同一風量でない場合も、吹出温度のズレが生じやすくなります。●吸込温度条件、室内機の運転容量によっては吹出温度が設定値にならない場合があります。また、環境(温湿度・設置状況)によっては設定温度から5°C程度ズレが生じる場合もあります。●外気条件や機械保護制御のため吹出温度が設定温度に対して上下する場合があります。●暖房時は吸込温度が22°Cを超えるとサーモオフします。必要に応じて吸込温度制御に変更、もしくはリモートセンサー(別売品)をご使用ください。●VRT smart制御、マルチ冷媒温度制御不可

大空間向けエアコン MULTI JET 誕生。 マルチジェット



NEW 2026年4月発売

工場、体育館、整備場などの
暑熱対策に



ダイキン工業株式会社

本社 〒530-0001 大阪市北区梅田一丁目13番1号 大阪梅田ツインタワーズ・サウス
 東京支社 〒104-0028 東京都中央区八重洲二丁目2番1号 東京ミッドタウン八重洲 八重洲セントラルタワー

SPP25286B-1(26.04.040)SW・HP・SS

20m先でも、風速約1m/s^{※1}の大風量!

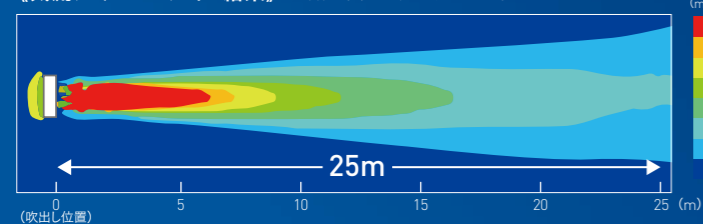
整流板
搭載



大空間向けエアコン
MULTI JET
マルチジェット

大風量&整流板で風が拡散せず、遠くのエリアまで快適

《気流シミュレーション結果》製品上面から見た風速分布^{※2}



気流動画をご覧ください



※1. 風速は周囲に障害物が無い場所での送風運転における測定結果(最大値相当)です。設置場所によっては周辺環境の影響を受け、風速が小さくなります。値は保証値ではありません。 ※2. 温調モード:送風時

ダイキンなら! 設置時・運用時のお困りにも対応

設置

設置する場所を、新しく用意するのが難しい...

薄型仕様で体育館の キャットウォークにも設置可能

狭いスペースに設置可能なので、体育館への新設でも設置場所に困りません。

奥行
400(+160)mm



天吊、壁掛設置が可能^{※3}

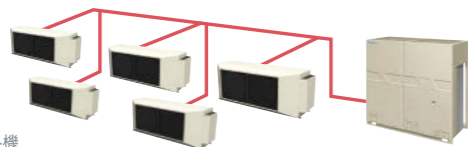
工場や整備場でも、天井や壁の空きスペースを有効活用できます。

※3. 吊り金具は別売品、壁掛設置の必要部材は現地手配となります。



室内機は1台から5台までマルチ接続可能^{※4}

物件規模に合わせた最適な選定が可能です。



※4. 接続可能台数は室外機容量で異なります。

マルチ接続、ペア接続の両方に対応



快適

せっかく設備導入したんだから、快適に使いたい...

吹出温度制御で、より快適に!

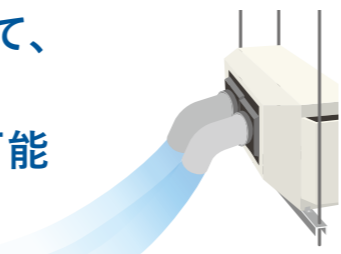
吸込温度制御に比べ、設定温度に合わせて能力をコントロールし、冷やしすぎを防止します。



※吹出温度制御設定には制約事項があります。詳細は裏面「吹出温度制御設定 制約事項」をご確認ください。

ダクト^{※5}を取付けて、特定の箇所に風を送ることも可能

※5. ダクト接続に必要な吹出口アダプターは別売品です。ダクト、ダクト用吊り金具は現地調達をお願いします。(ダクト:φ450、長さ1m以内)



管理

他の空調機器と制御系統が分かれてしまい、管理が煩雑になる...

集中機器に対応

事務所系統設備や、ダイキン空調機を一括管理します。



遠隔監視も可能

アシスネットなどのサービスご利用で機器の異常をメールでお知らせします。さらに面倒なフロン簡易点検も自動化^{※6}できます。



※6. オプション機能

NEW 2026年4月発売

大空間向けエアコン MULTI JET マルチジェット

FSXYZA280A



標準仕様

機種	FSXYZA280A		
電源	単相 200V 50Hz/60Hz		
冷房能力	※7 kW	28.0	
暖房能力	※8 kW	31.5	
定格消費電力	冷房時 W	990/1090	
	暖房時 W	990/1090	
外装	スノーホワイト(5Y9.2/1)		
外形寸法	高さ×幅×奥行	※9 mm 710×1700(1800)×560	
熱交換器	クロスフィンコイル式		
ファン	機種	----	
	形式	プロペラファン	
	電動機出力	W×台数	220×2
	風量	定格	※10 m ³ /min 90
		(強)	※11 m ³ /min 100/97
機外静圧	※12 Pa	20/10	
駆動方式	直結駆動		
温度調節器	冷暖房兼用マイコンサーモ		

吸音断熱材	発泡ポリエチレン			
エアフィルター	防カビ樹脂ネット			
冷媒種	R32			
接続配管	液側冷媒配管	mm	φ9.5 C1220T (フレアレスジョイント接続)	
	ガス側冷媒配管	mm	φ22.2 C1220T (ろう付け接続)	
ドレン出口	R1 (おねじ)			
質量	kg		125	
運転音 (音響パワーレベル)	冷房時	強	dB	81
		弱	dB	77
	暖房時	強	dB	81
		弱	dB	77
保護装置	電動機保護サーモスタット			
冷媒制御	電子膨張弁			
標準付属品	取扱説明書、取扱説明書(点検記録用)、据付説明書、据付説明書(安全対策用)、保証書、継手用断熱材(液管用)、シール材、クランプ材、フレアレスジョイント(3分)			

⚠️安全対策が必要な部屋に設置する場合、別置型冷媒漏れセンサー(別売品)が必要です。別置き検知器は必ずJRA GL-16に従った位置に設置してください。

※7. JIS B8616(2015)に準拠した値です。(室内側:27°CDB、19°CWB、外気温度:35°CDB) ※8. JIS B8616(2015)に準拠した値です。(室内側:20°CDB、外気温度:7°CDB、6°CWB) ※9. 外形寸法の()内寸法は、電気品箱を含む寸法を示します。 ※10. 定格機外静圧の場合を示します。 ※11. 直吹き(機外静圧0)の場合を示します。 ※12. 定格風量の場合を示します。 ※13. 液管、ガス管とも、断熱工事が必要です。 ※14. 運転音(音響パワーレベル)はJIS B8616(2015)に準拠した値です。注./ で示された数値は左が50Hz、右が60Hzです。その他は50Hz、60Hz共通です。