

永磁ホルダー(強磁力型)

仮押さえ・仮止めにお使い頂けます。(上限温度80℃)



CPH-T25
¥1,350-



CPH-T30
¥2,000-



CPH-T40
¥3,000-



CPH-T50
¥4,100-



CPH-S25
¥1,800-



CPH-S50
¥3,900-



CPH-S60
¥2,500-

〈 特 長 〉

- ・吸着面は底面(平面)のみとなります。
- ・磁力のON⇄OFF切り替え機能はついておりません。
- ・吸着力は鉄が薄いほど小さくなります。また磁石と鉄の隙間が大きいほど弱くなります。
面精度の高くないH形鋼などには、Φ40・Φ50のタイプをお勧めいたします。

○用途としては、定規の固定や、押さえ、当てにお使い頂けます。
墨糸ホルダーは、墨で線を引く際の糸の押さえになります。

永磁ホルダー (耐熱型 : 使用環境上限温度250℃)

高温環境下でお使いの場合、温度的な耐久性が上がります。

CPH-TS25
¥3,000-



CPH-SS25
¥3,000-



CPH-TS30
¥3,600-

CPH-SS30
¥4,900-

CPH-SS50
¥7,200-

CPH-TS40
¥4,800-

CPH-SS40
¥5,700-

CPH-SS60
¥4,600-

CPH-TS50
¥6,300-

〈外寸・最大吸着力〉

型式	タップ穴寸法	外寸(mm) 最大吸着力
CPH-T25 CPH-TS25 CPH-CR25	上面M6	Φ25×25 12Kgf
CPH-T30 CPH-TS30 CPH-CR30	上面M6	Φ30×25 15gf
CPH-T40 CPH-TS40 CPH-CR40	上面M8	Φ40×30 30gf
CPH-T50 CPH-TS50 CPH-CR50	上面M8	Φ50×40 50gf
CPH-S25 CPH-SS25	上面M6	□25×25 12Kgf
CPH-SS30	上面M6	□30×25 15gf
CPH-SS40	上面M8	□40×30 30gf
CPH-S50 CPH-SS50	上面M8	□50×40 50gf
CPH-S60 CPH-SS60	上面M6	□60×25×25 18gf

墨糸ホルダー (強磁力型)

墨で直線をつける時の糸の押さえに(本製品のみT字ボルト付き)

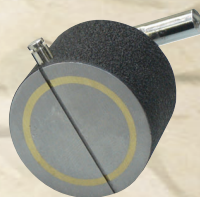
CPH-CR25
¥2,800-



CPH-CR40
¥4,200-

CPH-CR30
¥3,300-

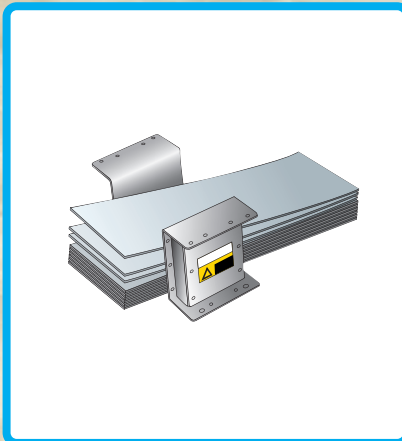
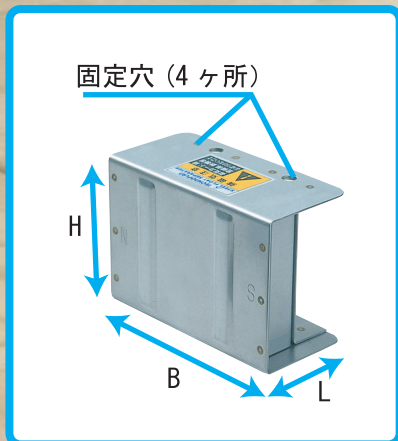
CPH-CR50
¥5,500-



T字ボルト CPH-P-TB5(M5)、CPH-P-TB6(M6)、CPH-P-TB8(M8) **¥350-**

フロートセパレーター

・重なった薄鋼板を1枚ずつ取りにくい場合に、磁性の反発を利用して、強制的に浮かせる機器となります。販売単位は1セット(2個入り)となります。



型式	寸法 (mm)	参考価格
CSF-5	B62×H87×L55	¥ 24,500
CSF-10	B125×H87×L61.5	¥ 36,500
CSF-20	B125×H127×L61.5	¥ 48,500
CSF-30	B210×H127×L61.5	¥ 72,300
CSF-40	B210×H254×L72	¥ 172,000
CSF-T5	B62×H87×L52(20)	¥ 24,300
CSF-T10	B102×H87×L52(20)	¥ 36,200
CSF-T20	B102×H127×L52(20)	¥ 55,500

プレス安全具



・加工機械からのワークまたは端材の取り出しに。レバーを握らず吸着⇒レバーを握って釈放。

型式	吸着面 (mm)	吸着力	全長(mm)	参考価格
CHM-PS15	φ15	1kgf	227	¥ 5,100
CHM-PS20	φ20	3.5kgf	230	¥ 5,500
CHM-PS25	φ25	7kgf	234	¥ 6,000

ハンドリフター

《磁力のON⇔OFF切替付》

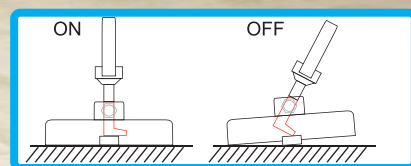
《磁力のON⇔OFF切替無し》



THL-15
¥23,600-



THL-20A
¥28,600-



オールキャッチ

・4つの面が吸着面です。



《概略仕様》
寸法: 50x40x17(mm)
吸着力: 200N(20kgf)
※1面のみ吸着時

CMK-5
¥2,400-

ハンド脱磁器

・強く残った磁気をばらけさせ、弱めます。

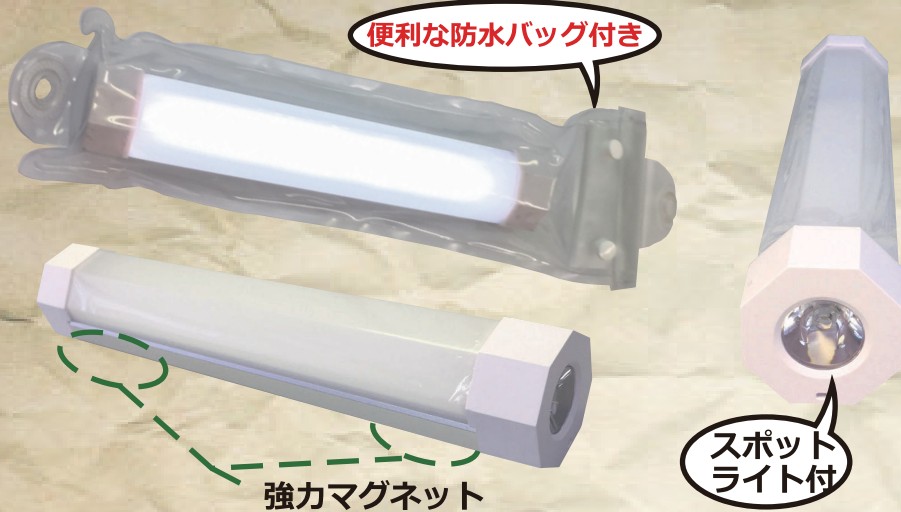


外観寸法: 123x83x86
入力電圧: AC100V
使用率: 100%ED
電源容量: 110VA
製品重量: 1.8kg

THD-123
¥46,700-

2025製品情報W

充電式LED (マグネット付き)



充電式マグネット付きLEDとなります。
点灯は広角とスポットの2種類となります。
(同時点灯はできません。)

CME-EC330
(防水バッグ無し)
¥9,800-

CME-EC330WP
(防水バッグ付き)
¥10,000-

※ライト本体は防水仕様ではありません。

- 充電式のため経済的 !!
- 明るさ3段階調整可能 !!
- 最大光量にて使用時 最長6時間連続点灯 !!

防水バッグのみ販売可能
P-EC330-BAG
¥750-

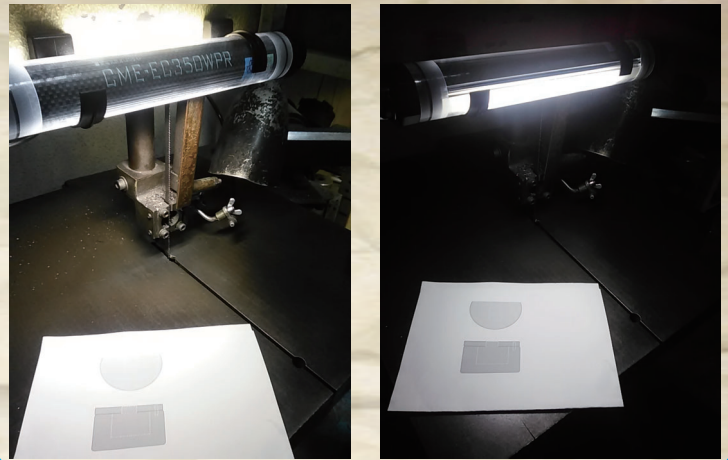
防水型充電式LED (マグネット付き)



CME-EC350WPR
寸法：Φ36mm×262mm
¥13,500-

CME-EC450WPR
寸法：Φ36mm×392mm
¥23,500-

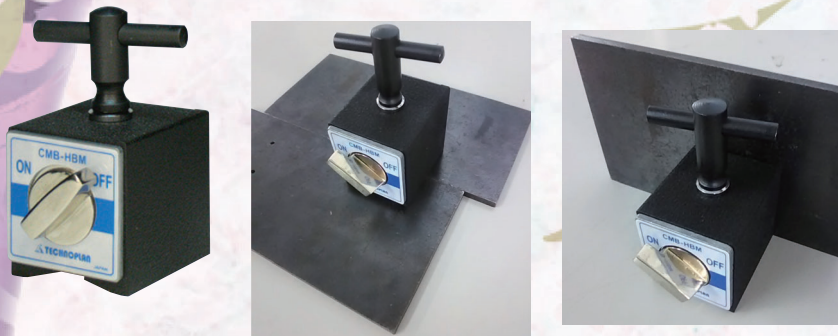
使用例



型番	入力電源 0→100% 充電時間	消灯操作	明るさ (ルーメン) と (上段)					磁石部	
			連続点灯時間(時間)			(下段)			
			1	2	3	4	5		
CME-EC330 (広域照明部)	AC100V 6時間未満	①点灯操作から 一巡させます ②スイッチボタ ンを2秒以上押 します	4	100	200	/	/	磁石2個内蔵	
CME-EC330 (スポット部)			200	10	5				点滅
CME-EC350WPR	AC 100V 約8時間		弱	中	強	点滅	/		取外し可能な クランプ付磁 石 2個
CME-EC450WPR			72	10	5	-			
			弱	中	強	点滅			
			77	14	8	-			

2025製品情報W

定規ホルダー(磁力を利用した治具)



〈 特 長 〉

- ・吸着面は、①底面と②背面の2つの面となります。
 - ・磁力のON⇄OFF切り替え式です。
 - ・吸着面である底面と背面に対して同時に加工物を吸着させると、磁石のエネルギーが分散されて、各面の吸着力は1面だけの吸着より弱まります。
- 用途としては、定規の固定や突き合わせ、突き当てにお使い頂けます。
- ・使用環境上限温度は80℃となります。

定規ホルダー (T字ハンドル付き)

・T字ハンドルは持ち手となります。



CMB-HBM

¥4,800-

CMB-HRM

¥6,000-

CMB-HLM

¥8,800-

CMB-HLM-200

¥21,700-

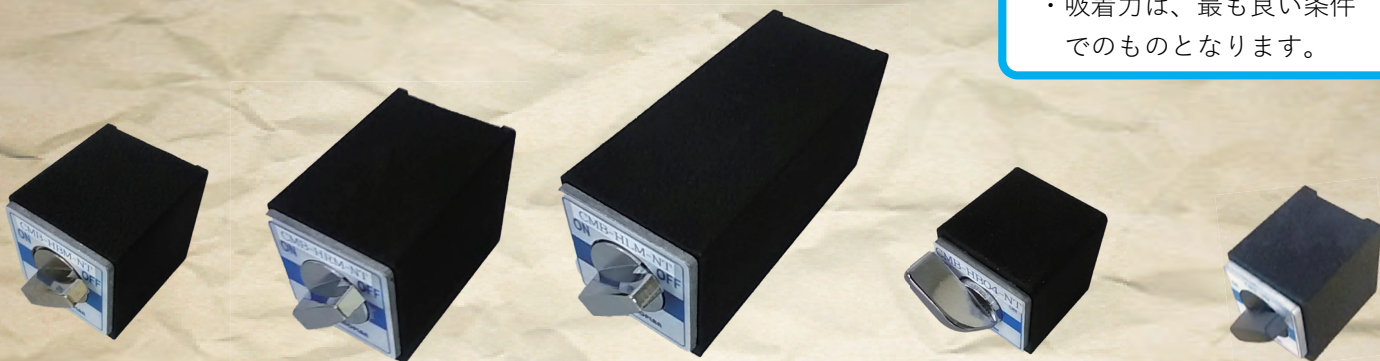
〈外寸・最大吸着力〉

型式	長さ 吸着力
CMB-HBM	58mm
CMB-HBM-NT	80kgf
CMB-HRM	73mm
CMB-HRM-NT	100kgf
CMB-HLM	117mm
CMB-HLM-NT	130kgf
CMB-HLM200	200mm 200kgf

・上記製品の幅は50mm、
高さは55mmとなります。

定規ホルダー (本体上面のタップ穴無し)

・狭い場所での固定などに使われる場合に便利にお使い頂けます。



CMB-HBM-NT

¥4,800-

CMB-HRM-NT

¥5,350-

CMB-HLM-NT

¥8,100-

CMB-HB04-NT

¥4,800-

CMB-HM-NT

¥4,350-

CMB-HB04-NT	40mm
幅・高さ：各40mm	60kgf
CMB-HM-NT	35mm
幅30mm高35mm	30kgf

・吸着力は、最も良い条件
でのものとなります。

定規ホルダー(吸着面3面タイプ)

- ・上面の吸着面は平面なため、狭い範囲での突き合わせなどにご活用頂けます。
- ◇複数の吸着面に同時に吸着させると、エネルギーが分散されてしまい、各面の吸着力は1面だけの吸着より小さくなります。

〈 特 長 〉

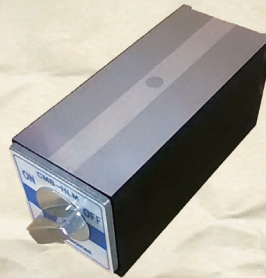
- ・吸着面は、①底面 と②背面 ③上面の3つの面となります。
- ・吸着面全面に吸着させた場合、吸着力の大小は背面<上面<底面 となります。
- ・平行度の精度出しは行っておりません。



CMB-HBM-BT1
¥8,200-



CMB-HRM-BT1
¥9,800-



CMB-HLM-BT1
¥14,000-

- 底面と上面の平行度の精度出しの対応も行ってあります。

簡易六角ホルダー

磁力切替
機能無し



CWH-U90B
¥1,950-

CWH-Y80B
¥2,450-

CWH-Y120B
¥3,000-

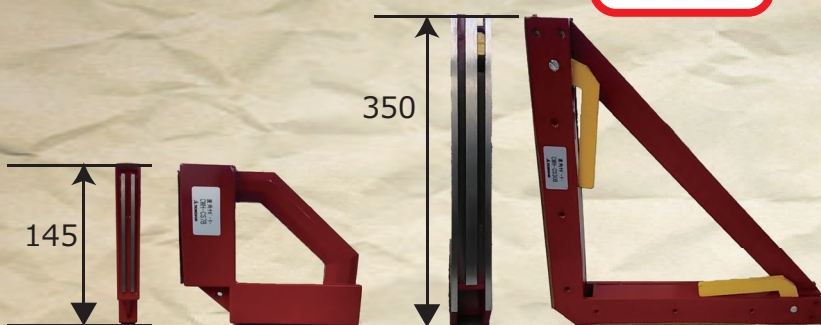
〈 特 長 〉

- ・吸着箇所は、2枚の外枠の厚み部分となります。
- ・使用環境上限温度は80℃となります。
(耐熱型の磁石ではないためです。)

型 式	厚み	吸着力/辺
CWH-U90B	14mm	10Kgf
CWH-Y80B	15mm	10Kgf
CWH-Y120B	17mm	20Kgf

直角サポーター

磁力切替
機能無し



CWH-CS7B
¥12,750-

CWH-CS30B
¥20,000-

〈 特 長 〉

- ・吸着箇所は、外枠の内側にある金属部分となります。
- ・使用環境上限温度は80℃となります。
- ・CWH-CS30Bの磁着物の取り外しは、黄色いレバーを引いて押し付けながら、となります。

型 式	厚み	吸着力/辺
CWH-CS7B	35mm	50Kgf
CWH-CS30B	38mm	100Kgf

ON/OFF付き直角サポーター（縦型）

仮組やワークの固定にお使い頂けます。二つの面がそれぞれ独立して磁力のON/OFFができるので、位置合わせを楽に行えます。

2つの鉄を直角に保持するための。磁石式の直角サポーターとなります。



CWH-BM90L100

寸法:100×100×45 [mm]
吸着力:60kgf/面

CWH-BM90L150

寸法:150×150×55 [mm]
吸着力:100kgf/面

CWH-BM90L200

寸法:220×220×55 [mm]
吸着力:130kgf/面

CWH-BM90L300A

寸法:330×330×55 [mm]
吸着力:200kgf/面

各面独立しての
ON/OFFが可能！



① 1面の位置
決めをします。



② もう1面の
位置も決めます。

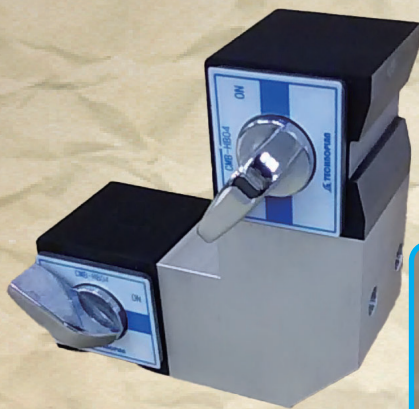
ON・OFF付き直角ホルダー

磁力切替
機能あり

〈 特 長 〉

- ・ 吸着箇所は、2つの面のそれぞれにある磁石部となります。
- ・ 使用環境上限温度は80℃となります。

水平に置いた時の
使用例



CWH-BM90L-SD

寸法:100×100×40 [mm]
吸着力:60kgf/面

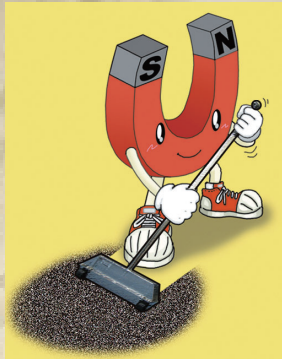
¥43,500-



2025製品情報W

コロコロ君

磁石式・キャスター付掃除道具となります。



全長：1000mm

◆磁力標準タイプ◆
CCK-200F3

¥37,000-

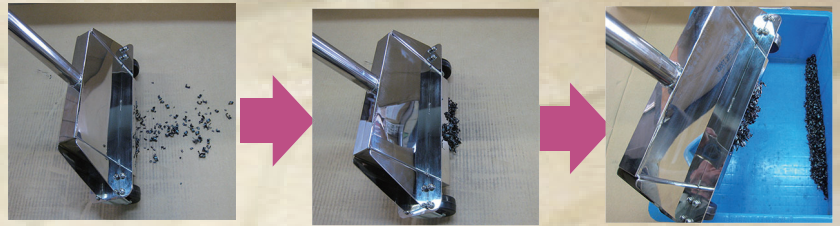
◆強磁力タイプ◆

CCK-200N3

¥59,300-



密閉タイプで外装材質が SUS304 のため、雨天時でのご使用や床に油がある環境での使用が可能です。



コロコロ君の特長

- ・吸着させる面から50mmほど離れた鉄粉なども吸引できるので、楽に掃除ができます。
- ・キャスター交換が可能です。



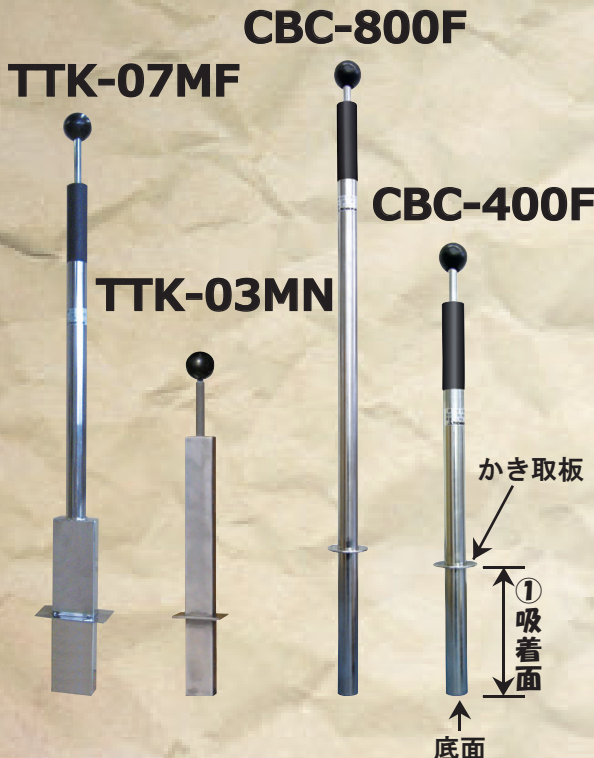
<握り玉を上へ引いています>

鉄っとい君・鉄っとい君 Jr

磁石式の掃除道具となります。

密閉タイプで外装材料が SUS304 となっており、研削液など液中にある切り屑・鉄粉を吸着させて掃除をすることを目的とします。

<角型>



型番	磁力	全長	①の長さ	かき取板の寸法	底面寸法	セール価格
TTK-07MF	標準	710	140	100x85	50x30	¥22,750-
TTK-1M		1,140	180			¥25,800-
TTK-03MN	強磁力	300	90	44x34	25x14	¥13,900-
TTK-07MN-SWS		710	140	100x85	50x30	¥39,000-

<丸型>

型番	磁力	全長	①の長さ	かき取板の寸法	底面寸法	セール価格
CBC-400F	標準	520	150	Φ50x4	Φ25	¥17,800-
CBC-800F		800				¥19,800-
CBC-400N	強磁力	520	170			¥23,400-
CBC-800N		800				¥34,800-

*上記の『磁力：標準』は弊社独自の基準により表現しているものとなります

定番製品 ハンドマグネット

◆ 鋳物タイプ ◆



CHM-25A

全長：221mm
質量：2.0Kg

¥14,500-

CHM-70A

全長：700mm
質量：2.7Kg

¥18,000-

◆ 樹脂・アルミタイプ ◆



CHM-PC25

全長：320mm
質量：0.45Kg

¥4,650-

CHM-PC70

全長：790mm
質量：0.6Kg

¥4,980-

【ハンドマグネットの特長】

- 永久磁石のエネルギーを利用しているため、電源などは不要です。
- 使用環境上限温度は80℃となります。
- CHM-25A, CHM-70Aは、底板や釈放用ノブなどの部品も販売しております。
また、一部の故障・不具合に関しましては修理の対応も行わせていただいております。
- CHM-PC25, CHM-PC70は、部品販売、修理対応は行っておりません。

【鋳物タイプか樹脂アルミタイプか】

- 取り回しの良さなどを優先して本体重量が軽いのを好まれる方は、樹脂・アルミタイプをお勧めします。但し、耐久性は鋳物タイプに比べかなり低くなります。
- 耐久性、1回での吸着量、吸引距離の長さを優先される方は鋳物タイプをお勧めします。

《使用イメージ》

TTK-07MN

TTK-07MN-SWS

OFF 状態でタンクへ
切粉近くで ON に

鉄製タンクの淵に
くっつきにくい！

① ノブは握らず、
吸着面を切り屑に
近づけます。



② 持ち手はそのまま
切り屑を吸着させま
す。



③ ゴミ箱の上でノブを
握り、切り屑を離し
ます。



《使用イメージ》

TTK-07MN-SWS

全長：710mm
吸着部寸法：幅 50mmx 奥行 27mm
使用磁石：ネオジウム磁石
重量：1.0kg

¥39,000-

2025製品情報W

永磁式リフティングマグネット

平鋼・丸鋼兼用タイプとなります。どちらも本体の部品交換などなく、お吊り頂けます。



型式	平鋼 吊上能力	丸鋼 吊上能力	寸法(mm)長×幅×高	ハンドル長(mm)	丸鋼吊上基準(mm)		本体重量
					最小径	最大径	
CPL-70	70kg	平鋼 吊上能力の 50%以下	75×62×67	148	Φ40	Φ150	2.0kg
CPL-100	100kg		85×62×67	148	Φ40	Φ150	2.6kg
CPL-200	200kg		123×92×92	176	Φ60	Φ200	7.5kg
CPL-200LGS	200kg		123×92×92	176	Φ60	Φ200	7.5kg
CPL-300	300kg		154×92×91	176	Φ60	Φ200	9.2kg
CPL-500	500kg		231×92×91	176	Φ60	Φ200	15kg
CPL-600A	600kg		267×121×92	221	Φ60	Φ300	20kg
CPL-1000A	1000kg		350×142×118	314	Φ70	Φ400	42kg
CPL-1500	1500kg		428×165×118	362	Φ150	Φ400	80kg
CPL-2000	2000kg		368×234×212	454	Φ150	Φ400	130kg
CPL-3000	3000kg		448×286×261	550	Φ150	Φ500	250kg

V型アタッチメント付永磁式リフティングマグネット

平鋼・山形鋼兼用タイプとなります。どちらも本体の部品交換などなく、お吊りいただけます。



V面が山型鋼にピッタリフィット。より安定した”吊”を実現しました。

型式	平鋼 吊上能力	アングル 吊上能力	寸法(mm) 長×幅×高	ハンドル長 (mm)	本体重量
CPL-100-ATC	100kg	70kg	85×62×83	148	3.0kg
CPL-200-ATC	200kg	150kg	123×92×110	176	8.5kg
CPL-300-ATC	300kg	230kg	154×92×113	176	11kg
CPL-500-ATC	500kg	310kg	231×92×113	176	15kg
CPL-600A-ATC	600kg	370kg	267×121×122	221	24kg
CPL-1000A-ATC	1000kg	630kg	350×142×148	314	50kg

※CPL-1500, CPL-2000, CPL-3000, CPL-1000A-ATC は受注生産品です。

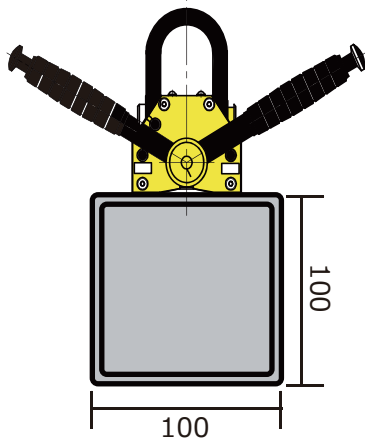
部品販売承ります

ハンドル、プレート、シャックル交換や吸着力試験など
部品交換・修理ご相談下さい!!

永磁式リフティングマグネット型鋼使用例

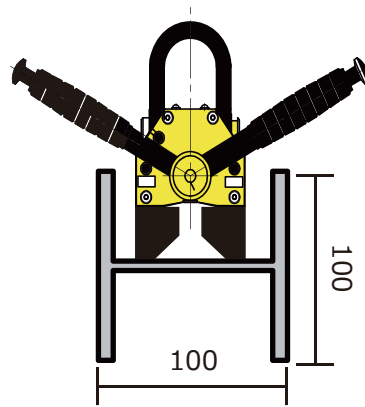
CPL-200LGSの使用例

角パイプ搬送



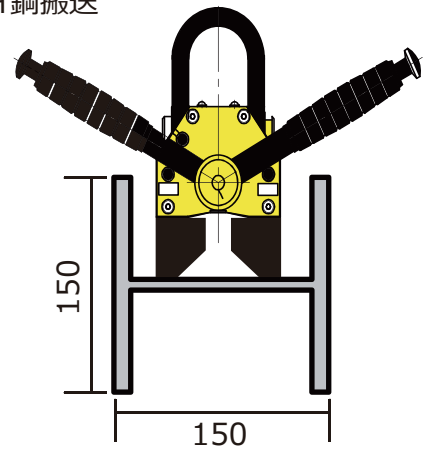
CPL-200LGS-ATCの使用例

H鋼搬送



CPL-200・300・500-ATCの使用例

H鋼搬送



(永磁式) タブ押さえ

固形タブを押さえるものです。黒色の板バネの先端で押さえます。

CTA-1

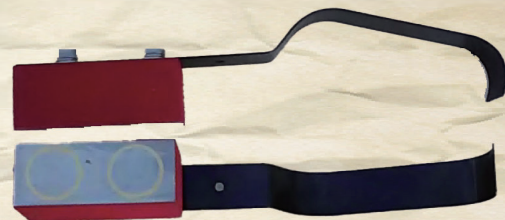


《概略仕様》
・全長：180(mm)

¥2,600-

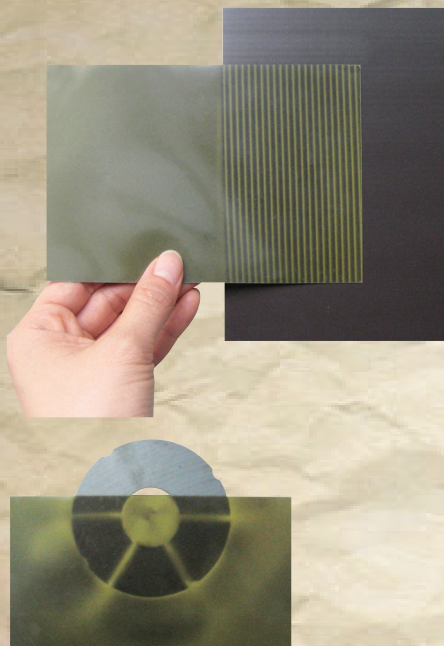
CTA-SS60

・磁石部は、耐熱仕様を使っています。底面は、平面と なっています。ばね板と磁石部は、交換可能です。



¥6,500-

マグネットビューシート



【用途】

NSくんにも使用されている、磁力範囲やN極S極の境界・配列を見分けるシートです。

【特長】

原理はマグネットの磁力が強い箇所に磁性流体が集まり、色の濃淡で確認することができるのです。シートは切り分けて使用することも可能です。

- ・磁気センサーやモーター等の磁極パターン・磁力範囲のチェックや研究に。
- ・学校などの教材にも最適です。

ご希望の大きさに切り売りいたします！

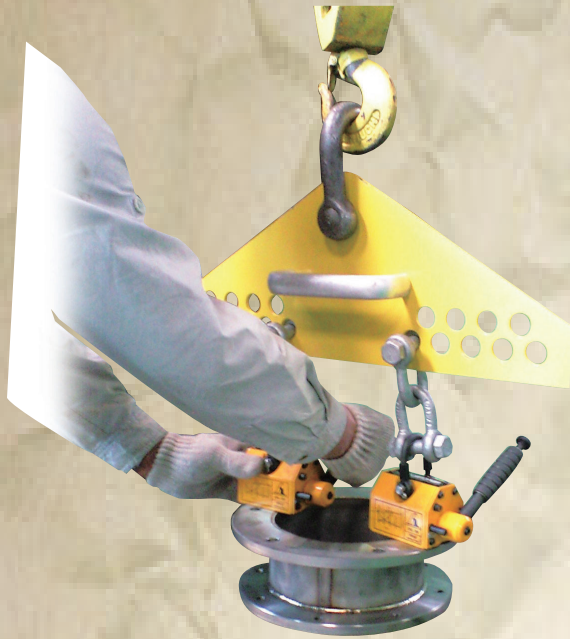
下記のサイズ以外でも希望寸法で1枚からでも販売！ 見積依頼ください！

型 式	寸 法 (色:ゴールド)	感応磁界	感応着磁ピッチ
MVS-50-90	50mm×90mm (名刺サイズ)	1mT (10G) 以上	0.5mm以上
MVS-200-350	200mm×350mm (A4近似サイズ)		
MVS-350-400	350mm×400mm (A3近似サイズ)		

※350mm×400mm以上のサイズは製作不可です。

リフティングマグネット用バランスボード

TLB-500 の使用例



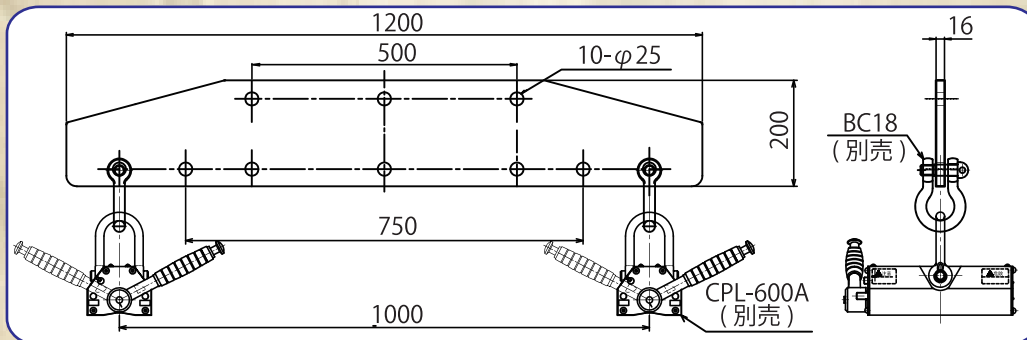
搬送物が長い場合や吸着面の中心部周辺に穴が空いていたり、突起物があるなど、磁石式の吊り具を複数台で同時にお吊りになる場合の吊り天秤となります。

- 1つの搬送物を複数台の磁石式吊り具で同時にお吊りになる場合、垂直吊りで吊って頂くこととなります。斜め吊りは、極端に吊り上げ能力が下がりますので効率が大幅に下がります。
- ※磁石吊り具とは、永久磁石式と電磁石式のことを指しています。
- 吊り天秤には、シャックルはお付けしておりません。

TLB-1600 の使用例



TLB-1000W1000 の使用例



型式	耐荷重	参考価格
TLB-500	150kgf	¥55,000
TLB-1600	500kgf	¥68,000
TLB-1000W1000	1,000kgf	¥137,000

電磁式リフティングマグネット

鋼材・部品・半製品の搬送にお使い頂いております。
電磁石の電源は、直流となります。交流電源からの場合は、整流器による整流電流となります。



型式	吸着面 (mm)	吊上げ能力	参考価格
CEL-C10	Φ105	250Kgf	¥70,000
CEL-C15	Φ156	600Kgf	¥120,000
CEL-C20	Φ206	1,200kgf	¥171,000
CEL-C25	Φ256	1,800kgf	¥268,000
CEL-C30	Φ306	2,500kgf	¥356,000

《類似製作例》



電磁ホルダー・電磁リフマグ用整流器

入力電源を交流、出力を整流電流とする電磁ホルダー・
電磁リフティングマグネット用整流器となります。
標準品は屋内仕様となります。



電源：単相AC200/220V 50/60Hz

(容量は各機種の仕様をご確認ください。)

Aタイプ：吸着(ON)/釈放(OFF)機能のみシンプル型です。

Rタイプ：釈放時に、残留磁気対策として、釈放時に逆励磁電流(単発)が流れます。

※標準はプラスチックですが、金属ボックス仕様もオプションにて対応可能です。
※出力電圧調整・中継箱・入力3相AC200V等の製作も可能です。

・価格はユーザー様向け参考価格となります。

-12-

表示価格は全て税別です。

<製造元>

マグネット応用機器総合メーカー
TECHNOPLAN
株式会社 テクノプラン
〒252-0002 神奈川県座間市小松原 1-15-10
TEL:046-298-7005 FAX:046-210-5811

<販売店>