

# 象印レバー YAD型 YAⅢ型

大好評  
YA・YAD型に  
新機種追加

新製品

TYPE  
YAD  
25

TYPE  
YAⅢ  
80  
100  
160



**V級 チェーン採用**

※ 最小破断応力1000N/mm<sup>2</sup>



JQA-1547



高強度熱処理チェーン専門メーカー

象印チェンブック株式会社



## 超小型・軽量、なのに丈夫

実績のある鋼板製ボディと鍛造製レバーで超小型・軽量でありながら丈夫。シンプルな構造でメンテナンスも容易。

## 締め付け完了時のストレスを解消

信頼の三重式減速と小刻みなラチェットピッチであきらめていた”あと一締め”が締まります。

## 遊転時のイライラを解消

本体の姿勢にかかわらず確実に目的の長さにチェーンを調整できる※強制遊転方式を採用。

※ 強制遊転：チェーンに張力が掛かっていないとき、ブレーキを強制的に解放し、チェーンを目的の長さにはやく調整できる機能です。

## ロードチェーン線径3mmを搭載

史上最強線径3mmのロードチェーンMGメッキ(亜鉛メッキ)を採用し、防錆力にも優れています。

## 上下安全フック

先端の短いフック形状、横ずれ防止タイプの頑丈な外れ止めを採用。

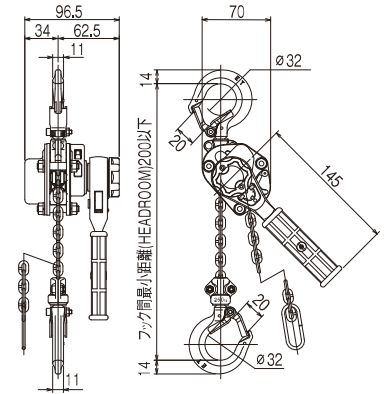
自重 **1.58kg**

当社従来形 YII-25  
と比較した場合 **-21%軽量化** を実現。

## 仕様

型式	YAD-25
商品コード	YAD-K2510
定格荷重(kg)	250
標準揚程(m)	1
フック間最小距離(mm)	200
手巻力量N(kg)	198(20)
線径(mm)	3
掛数	1
自重(kg)	1.58

## 寸法図

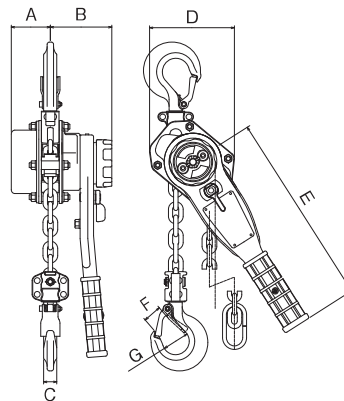


## トルクコントローラ機構

必要以上に過大な力がかけられがちなハンドル操作。

過大な力がかけられたとき、トルクコントローラ機構がなめらかに作動し、本体部分やワイヤー、クリップ、その他周辺器具を損傷するような過負荷が伝達されないようにします(このとき、ブレーキは保持されています)。

もし二人がかりで力をかけた場合でも、設定値をこえたオーバー荷重の状態になれば、トルコンが静かに作動すると同時に、ブレーキがロックされ、それ以上の荷重がかけられない機構になっています。また、特殊防錆処理により、サビの発生がないため経済的。



ご好評いただいておりますYAシリーズに  
過負荷防止機能付きを新たにラインナップ!

型式	YAIII-80	YAIII-100	YAIII-160
商品コード	YA3-00815	YA3-01015	YA3-01615
定格荷重(t)	0.8	1	1.6
標準揚程(m)	1.5	1.5	1.5
フック間最小距離(mm)H	290	312	352
手巻力量N(kg)	294(30)	363(37)	353(36)
線径(mm)	5.6	5.6	7.1
掛数	1	1	1
自重(kg)	6.0	6.2	9.2
A(mm)	53	53	63
B(mm)	91	91	99
C(mm)	15	16	21
D(mm)	122	122	136
E(mm)	268	268	310
F(mm)	23	28	29
G(mm)	φ36	φ43	φ43

YAIII型は3.2t~9t仕様もございます。詳しくは別紙レバークatalogをご確認下さい。



象印 **チシボ** 株式会社  
URL: <https://www.elephant.co.jp>

本社・工場 〒589-8502 大阪狭山市岩室2丁目180番地  
TEL.(072)365-7771 FAX.(072)367-2053  
札幌営業所 TEL.(011)558-3001 FAX.(011)558-3002  
仙台営業所 TEL.(022)284-5610 FAX.(022)284-5603  
北関東営業所 TEL.(048)527-3086 FAX.(048)527-3058  
東京営業所 TEL.(03)3633-0176 FAX.(03)3633-1583  
名古屋営業所 TEL.(052)916-1801 FAX.(052)915-6720  
大阪営業所 TEL.(072)365-7771 FAX.(072)367-2053  
広島営業所 TEL.(082)292-6775 FAX.(082)291-9309  
福岡営業所 TEL.(092)595-8880 FAX.(092)595-8882



**危険**

電気チェーンブロック、チェーンブロック、チェーンレバーホイスト、及びチェーンスリング等の吊具を、風雨や波浪の影響を絶えず受ける場所、及び塩害や酸・アルカリ等の影響を受ける場所で使用すると、機器及びロードチェーンが突然破損する可能性がありますので、絶対に使用しないでください。



**注意**

製品のご使用に際しては、梱包の中にある取扱説明書を習熟してから、正しくお使いください。

●システムで省力化に奉仕する象印特約店

☎【営業的ご質問】 0120-984-204 (平日9~12時 13~16時45分)

※仕様及び寸法は改良のため予告なく変更することがあります。

2025.2.10.000 M