

ゼネテック

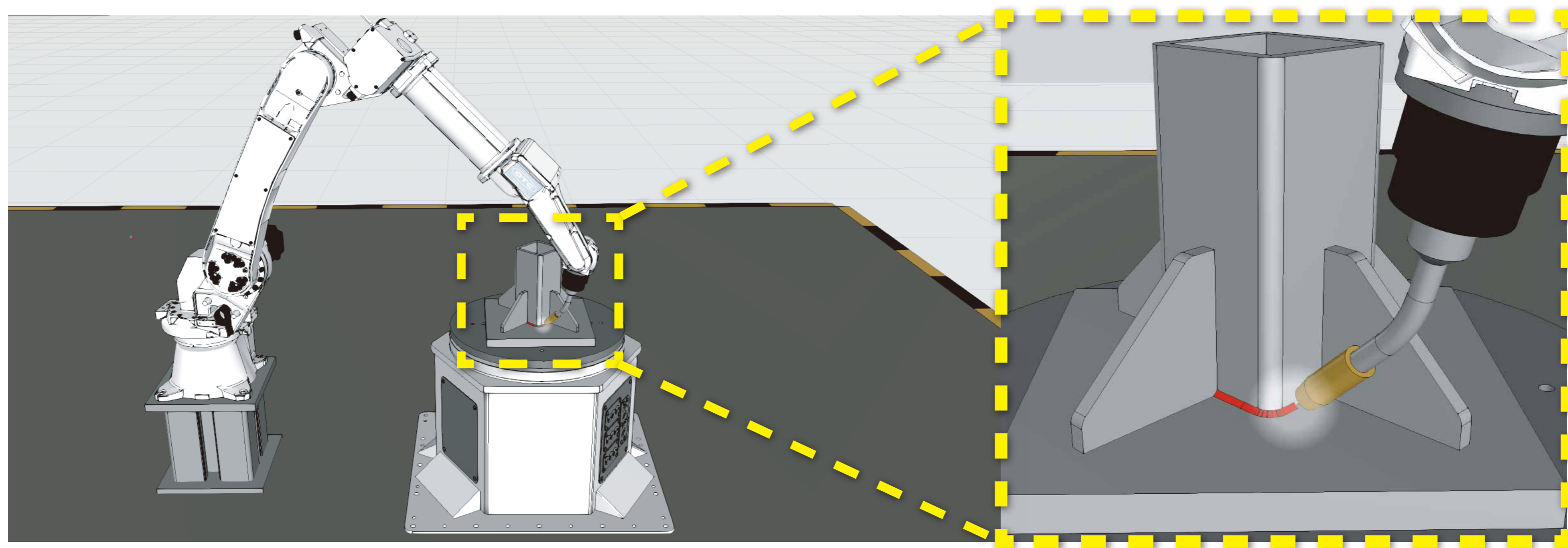
作業時間大幅減を実現する 溶接ロボットティーチングソフト

オフラインティーチングソフト

Visual Components Robotics OLP

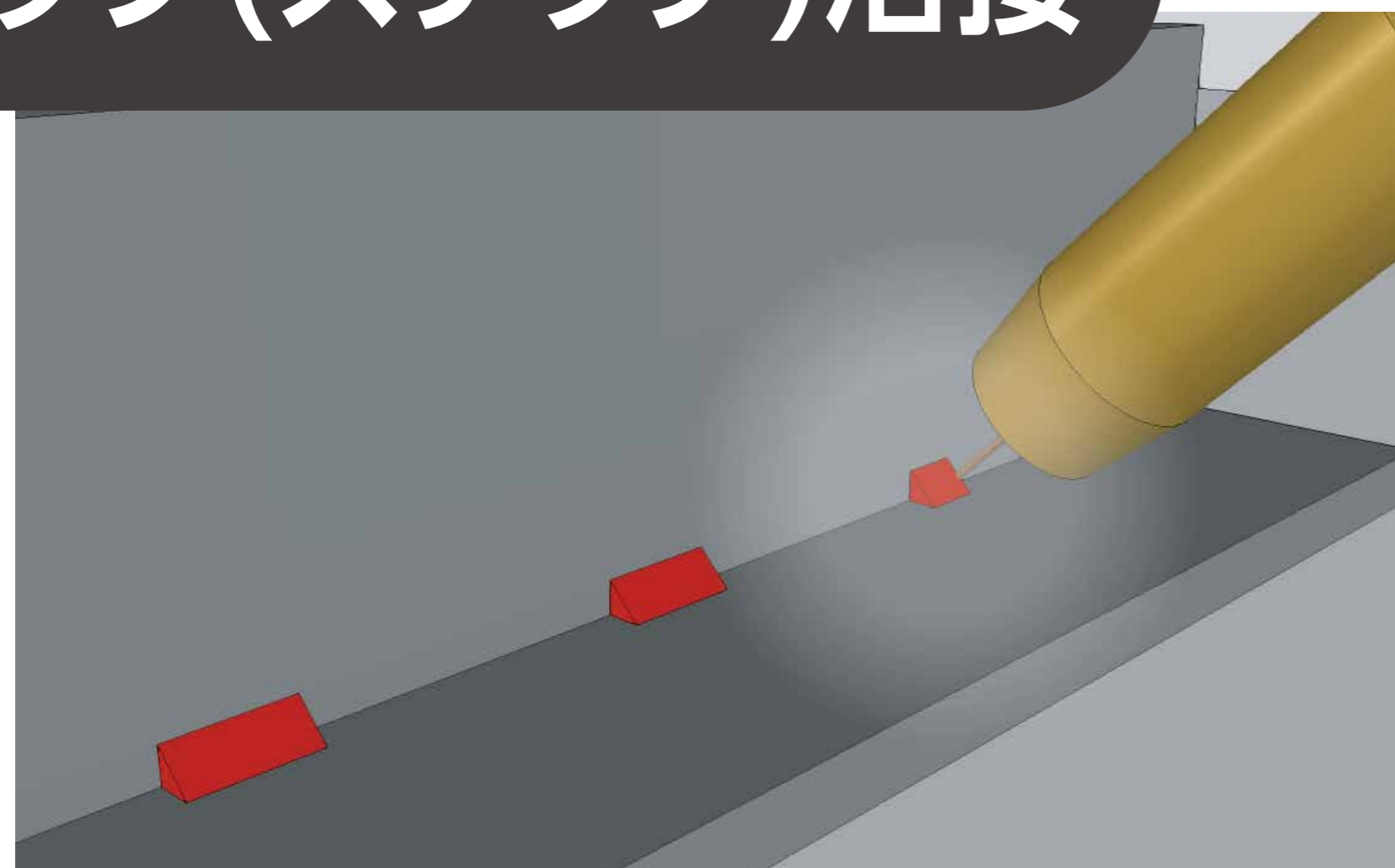
ワーク3D-CADをクリックすることで6軸ロボット動作軌跡を作成可能です。産業用・協働用問わず多メーカーに対応可能。各種溶接信号などのプログラムへの出力も対応します。

ロボットプログラム出力対象メーカー:22メーカー



さまざまな溶接方式に対応

タップ(ステッチ)溶接



スポット溶接

